



Laser Marker レポライン2



光が線に！さらに明るくなった 超小型 レザーマーカ

手のひらに乗る超小型、ライン専用レーザーマーカ。当社従来品の3倍の出力で、さらにクッキリ見やすくなりました。脱着は付属のマグネットでワンタッチ。別売りの専用スタンド台とあわせれば、使い勝手が一段とアップします。

用途

- ・裁断時の柄あわせ
- ・ドレス・スカートの裾切りラインの指示
- ・プレス時における身頃の位置決め
- ・縫製時の縫い始め・縫い終わりの位置決め
- ・ローラープレス機における部分芯の位置決め

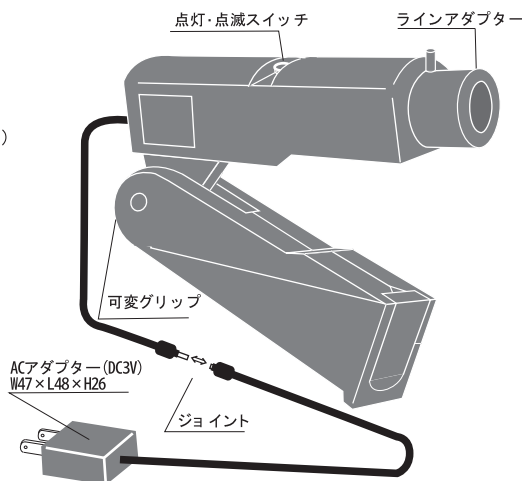
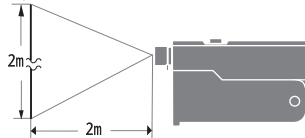
特徴

- ・従来のレポラインに比べて、出力が3倍高くなり、さらに明るくなりました。
- ・半導体レーザーの中では、最高の明るさです。
- ・手のひらにのるほど小さく軽く、どこにでも設置できます。
- ・可変グリップにより角度が自由に変えられます。
- ・100V電源でご使用ください。

仕様

レーザー素子	可視光赤色半導体レーザー
波長	635nm (TYP)
照射パターン	直線
レーザー出力	5mW未満 (JIS規格クラス3A)
ビーム径	3m先で約7mm (ビーム径調節可能)
電源	AC100V
レーザー寿命	平均10,000時間
サイズ	W98×L48×H16mm
重量	70g
付属品	マグネット2個、ACアダプター1個

ラインアダプターによるビーム形状



専用スタンド台に設置の例 (スタンドは別売り品)

スチール角パイプ
15×15×700mm
木製台
200×200×30mm

ご注文、お問い合わせは

《代理店》