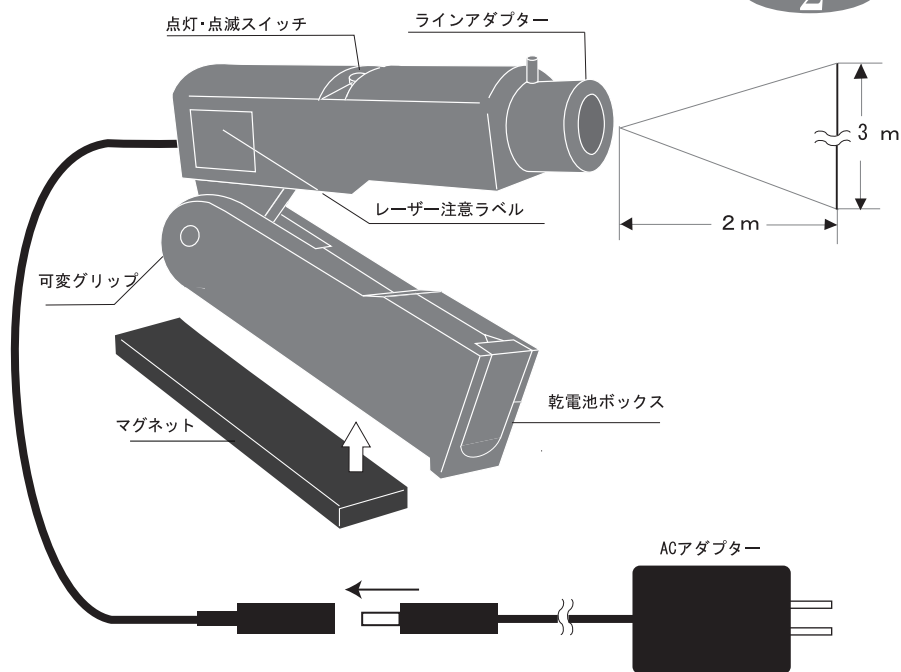


取扱説明書

レーザーマーカ
レポライン

2



仕様

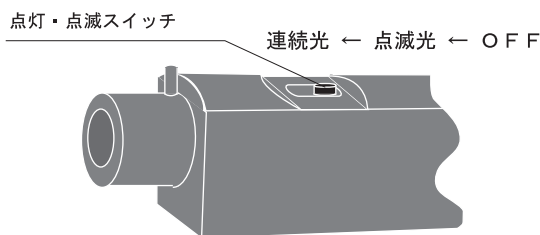
- ▽レーザー素子・・・可視光赤色半導体レーザー
- ▽波長・・・635nm (TYP)
- ▽照射パターン・・・直線
- ▽レーザー出力・5mw未満 (JIS規格クラス3R)
- ▽ビーム径・・・3m先で約7mm (ビーム径調節可能)
- ▽電源・・・AC100V
- ▽レーザー寿命・・・平均10,000時間
- ▽サイズ・・・W98×D48×H16mm
- ▽重量・・・70g
- ▽付属品・・・マグネット2ヶ
ACアダプター1ヶ

● 使用方法

- ・付属品のACアダプターを本体とつないでください。
- ・点灯・点滅スイッチをONにしてラインの調節をしてください。
- ・付属のマグネットは本体に貼り付けてご使用ください。

● 点灯・点滅

点灯・点滅スイッチをスライドさせることで、OFF → 点滅光 → 連続光 の順で点灯します。

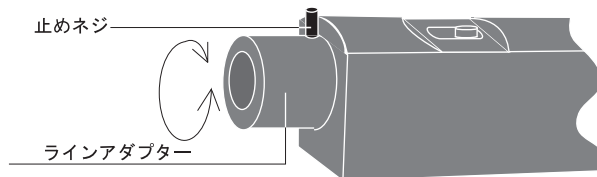


● 梱包内容

- ・本体
- ・ACアダプター
- ・マグネット2個
- ・取扱説明書

● ラインの調整

- 1、ラインアダプターをまわして、ラインが最もシャープになるように調整する。
- 2、ラインアダプターの止めネジをゆるめて、ラインアダプターを回し、止めネジをスイッチ側（真上）にもってくる。
- 3、止めネジを締める。
この時、ラインは垂直に照射されます。



* 使用上の注意 *

- ・本製品はレーザー出力を、JIS規格により定められた5mW以下（クラス3R）に設定しております。また異常時の出力リミッター回路を内蔵し、安全には十分に注意してありますが、人間の目に直接レーザービームを当てたり、光学機械（双眼鏡など）で、レーザービームを見ないで下さい。
- ・クラス3Rレーザーの使用は、適切な教育と訓練を受けた人に限られています。
- ・本製品は精密機械のため、叩いたり、落下させる等の強い衝撃を与えないで下さい。
- ・本製品の分解、改造は絶対しないで下さい。
- ・保管の際は、子供の手の届かない場所に保管して下さい。
- ・本製品に付属しているACアダプター以外は、絶対に使わないで下さい。

Plumnet 現代ものづくりの職人集団
プラムネット株式会社

〒221-0844 横浜市神奈川区沢渡1-2
Jプロ高島台サウスビル4階
Phone: 045-312-6016 Fax: 045-312-6077
<https://www.plumnet.jp>