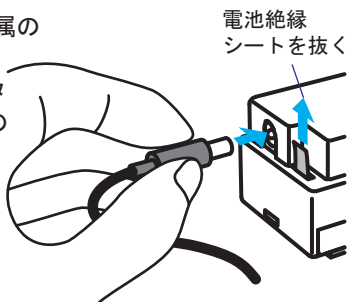


Point Laser Marker LP-03PR / LP-03PG

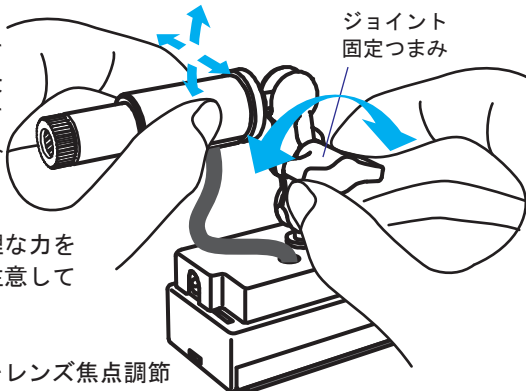
レポライン3

使用方法

1. 電池をご使用の場合は絶縁シートを抜いてからご使用ください。電池ボックスのON-OFFスイッチで電源が入ります。
2. 100V電源でご使用の場合は付属のACアダプターをコネクタに差し込んでください。コネクタを繋ぐと電源が入ります。この時電池からの電源は切れます。
3. 本体をマグネットでお好きな位置に貼り付けてください。



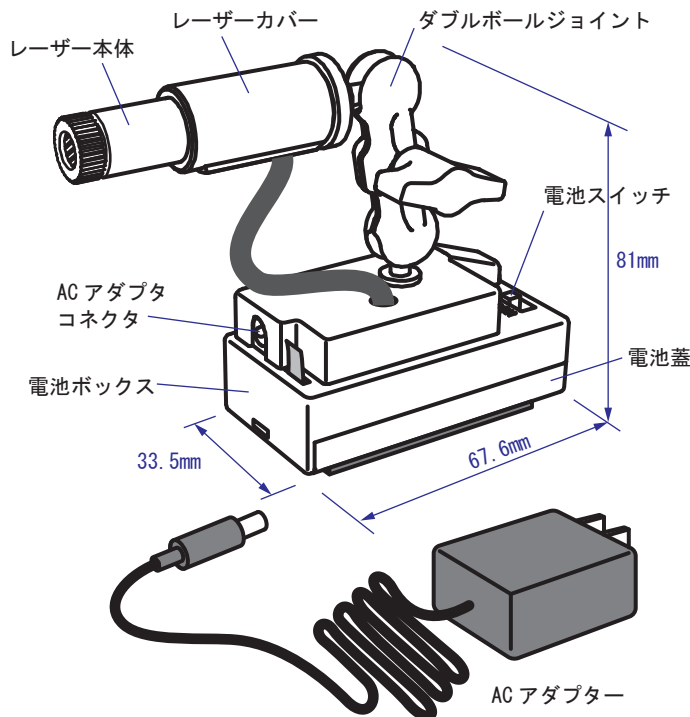
4. レーザー本体の向きはジョイント固定つまみを回して緩めてお好きな角度に合わせてから固定つまみを閉めてください。この時、ケーブルに無理な力をかけないように注意してください。



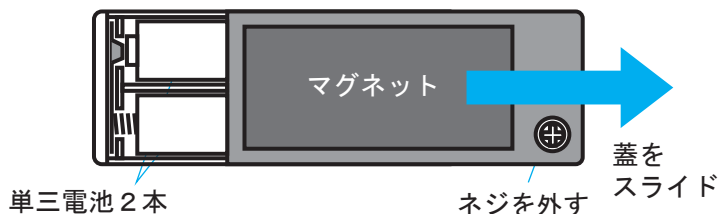
5. ラインの焦点をレンズ焦点調節リングを回して調整してください。この時ラインの向きも回転します。レンズ焦点調節リングは回し過ぎると外れて中のスプリングが飛び出しますのでご注意ください。



6. ラインの向きを変える場合は、ジョイント固定つまみを回して緩めて、レーザーカバーごとボールジョイントから回して調節してください。この時、大きく回してケーブルに無理な力をかけないでください。



電池交換方法



1. 裏のネジを外して電池蓋をスライドして開けてください。
2. 新しい電池を正しく入れ替えてください。
3. スライドさせ蓋をし、ネジをしっかり閉めてください。

ご注意

- この製品は縫製工場内での使用を想定して作られています。その他の用途にはご使用にならないでください。
- この製品に使用されているレーザーはクラス 3R の製品です。(JIS規格の C6802「レーザー製品の安全基準」)
- 直接ビームまたは鏡面反射光を絶対に見ないでください。
- 製品の分解、改造は絶対にしないでください。
- 保管の際は子供の手の届かない場所に保管してください。
- 付属しているACアダプター以外は使用しないでください。
- 電池とACアダプターとの同時使用はできません。

仕様

型番	LP-03PR	LP-03PG
レーザー素子	可視光赤色半導体レーザー	可視光緑色半導体レーザー
波長	650nm (赤色)	520nm (緑色)
照射形状	ポイント	
レーザー出力	0.39mW	
焦点	可変	
電圧	3.0-5.0V	
電源	単3×2本 または AC100V	
寸法 (mm)	33.5(W)×67.6(H)×81(D) ※イラスト状態	
重量	160g (電池込み、ACアダプター除く)	
付属品	ACアダプター1個、単3電池2本(セット済)	

※仕様は改良のため予告なく変更することがあります。