

カメラ中心型電動雲台

ハンディヘッド NK13L-PC



カメラレンズの中心で回転
アングル調整が簡単

小型で軽量！専用ソフトで楽々コントロール

- 特徴
- レンズ中心にパン・チルト
 - PCから角度・速度を制御
 - PCとの接続はUSBケーブル

仕様 ※仕様は改良のため予告なく変更することがあります。

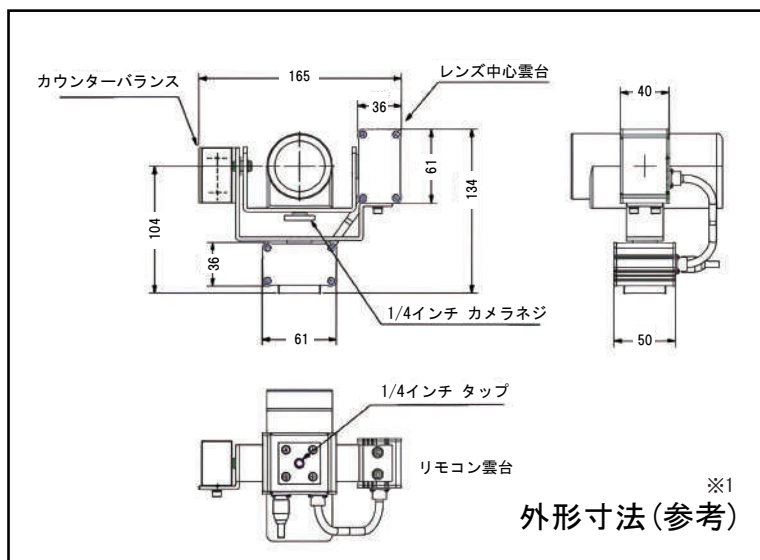
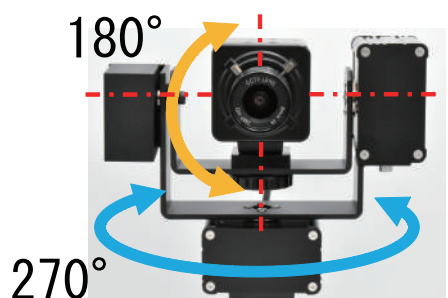
NK13L-PC		
リモコン雲台	型名	NK13L-PC
	寸法	W165×D50×H134 (参考) ※1
	重量	約 490g
	回転範囲	パン約 270° チルト約 -45° ~ +90° (参考) ※1
	回転速度	パン/チルト共 最大約 0.11秒 / 60° (可変)
	トルク	パン/チルト共 最大約 13kgf・cm
	搭載重量	約 1kg (重心位置による)
コントローラー	型名	NK-PC
	寸法	W61×D100×H36 (突起部除く)
	重量	190g
ケーブル	電源	AC100V (ACアダプター AC100V ⇄ DC7.5V)
	雲台ケーブル	3芯ロボットケーブル 5m (標準)
	USBケーブル	TypeA ⇄ TypeB 1m (標準)

梱包内容



カスタマイズ
オプション
(ご相談ください)

- OP1 取付金具 (搭載物の寸法に合わせます)
- OP2 ケーブル長さ
- OP3 DC バッテリー仕様



※1 搭載物の形状によります