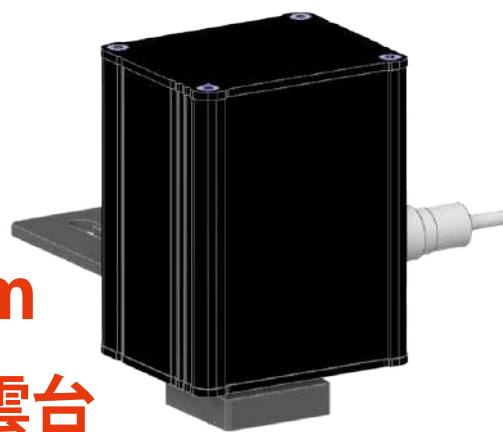


超小型軽量リモコン雲台

ハンディヘッド NK58-PC

このサイズでなんとトルクは **58kgf・cm**

コンパクトなハイパワー リモコン雲台



小型ながら高トルク ビデオ・デジタルカメラに最適

- 特徴**
- 小型・軽量・高トルク
 - PC から制御可
 - パン／チルトの角度位置、速度を制御可
 - PC とコントローラーとは USB ケーブル接続

仕様 ※仕様は改良のため予告なく変更することがあります。

NK58-PC		
リモコン雲台	型名	NKU58
	寸法	W51×D61×H87 (本体のみ)
	重量	約 338g
	回転範囲	パン約270° / チルト約270°
	回転速度	パン／チルト共 最大0.17秒 / 60° (可変)
	トルク	パン／チルト共 最大約 58kgf・cm
	搭載重量	約 4kg (重心位置による)
コントローラー	型名	NK-PC
	寸法	W61×D100×H36 (突起部除く)
	重量	190g
ケーブル	電源	DC12V (ACアダプター AC100V⇔12V)
	雲台ケーブル	3芯ロボットケーブル 5m (標準)
	USB ケーブル	TypeA ⇔ TypeB 1m (標準)
梱包内容	<p>リモコン雲台</p> <p>ケーブル</p> <p>コントローラー</p> <p>ACアダプター</p>	
カスタマイズオプション (ご相談ください)	<ul style="list-style-type: none"> ● OP1 ケーブル長さ ● OP2 L金具寸法 ● OP3 DCバッテリー仕様 	

